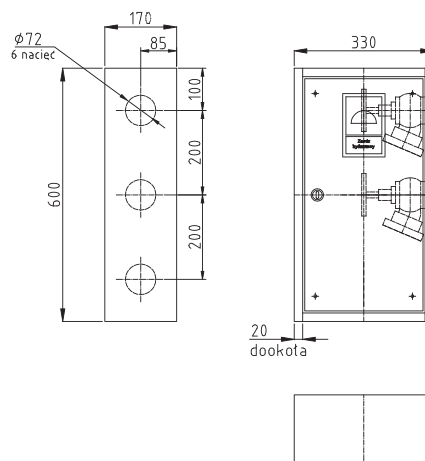


Szafka na zawory hydrantowe w pionach smukła zawieszana na dwa zawory


Wymiary szafki

	Wysokość: 600		Szerokość: 330		Głębokość: 170
--	-------------------------	--	--------------------------	--	--------------------------

Wykonanie

Standard:
Opcjonalnie:

Materiał	+ blacha stalowa czarna DC01 pokryta farbą proszkową	+ blacha stalowa ocynkowana pokryta farbą proszkową fasadową + blacha nierdzewna szlifowana 1.4301 (front bądź całość) + blacha kwasoodporna szlifowana 1.4404 (front bądź całość)
Lakierowanie	+ czerwony RAL3000, biały RAL9016	+ dowolny kolor z palety RAL
Drzwi	+ pełne	+ z oknem z plexi
Zamek	+ na toporek strażacki	+ patentowy z systemem "zbij szybkę" + EURO z możliwością założenia plomb
Doprowadzenie	+ boczne uniwersalne (prawe/lewe poprzez obrót szafki o 180°)	

Wyposażenie

Standard:
Opcjonalnie:

Zawór	+ brak na wyposażeniu	+ grzybkowy DN52, dostępny w dwóch wersjach: - mosiężny z nasadą aluminiową - aluminiowy z nasadą aluminiową + pokrywa nasady DN52 aluminiowa
--------------	-----------------------	--

Dokumentacja

Dołączona do szafki

- + znak bezpieczeństwa "Zawór hydrantowy"
- + tabliczka znamionowa
- + karta gwarancyjna

Do pobrania ze strony www

- + rysunek techniczny w formatach *DWG i *PDF
- + deklaracja zgodności producenta
- + świadectwa dopuszczenia CNBOP na zawory hydrantowe i pokrywę nasady