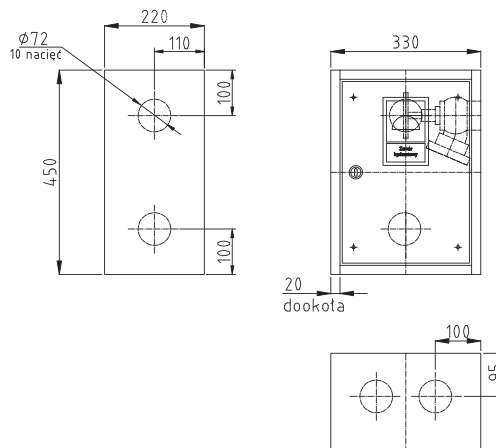


## Szafka na zawory hydrantowe w pionach zawieszana na jeden zawór


**Wymiary szafki**

	Wysokość: 450		Szerokość: 330		Głębokość: 220
--	------------------	--	-------------------	--	-------------------

### Wykonanie

**Standard:**
**Opcjonalnie:**

<b>Materiał</b>	+ blacha stalowa czarna DC01 pokryta farbą proszkową	+ blacha stalowa ocynkowana pokryta farbą proszkową fasadową + blacha nierdzewna szlifowana 1.4301 (front bądź całość) + blacha kwasoodporna szlifowana 1.4404 (front bądź całość)
<b>Lakierowanie</b>	+ czerwony RAL3000, biały RAL9016	+ dowolny kolor z palety RAL
<b>Drzwi</b>	+ pełne	+ z oknem z plexi
<b>Zamek</b>	+ na toporek strażacki	+ patentowy z systemem "zbij szybkę" + EURO z możliwością założenia plomby
<b>Doprowadzenie</b>	+ boczne, górne i tylne uniwersalne (prawe/lewe poprzez obrót szafki o 180°)	+ dowolna konfiguracja

### Wyposażenie

**Standard:**
**Opcjonalnie:**

<b>Zawór</b>	+ brak na wyposażeniu	+ grzybkowy DN52, dostępny w dwóch wersjach: - mosiężny z nasadą aluminiową - aluminiowy z nasadą aluminiową + pokrywa nasady DN52 aluminiowa
--------------	-----------------------	--

### Dokumentacja

**Dołączona do szafki**

- + znak bezpieczeństwa "Zawór hydrantowy"
- + tabliczka znamionowa
- + karta gwarancyjna

**Do pobrania ze strony www**

- + rysunek techniczny w formatach \*DWG i \*PDF
- + deklaracja zgodności producenta
- + świadectwa dopuszczenia CNBOP na zawory hydrantowe i pokrywę nasady