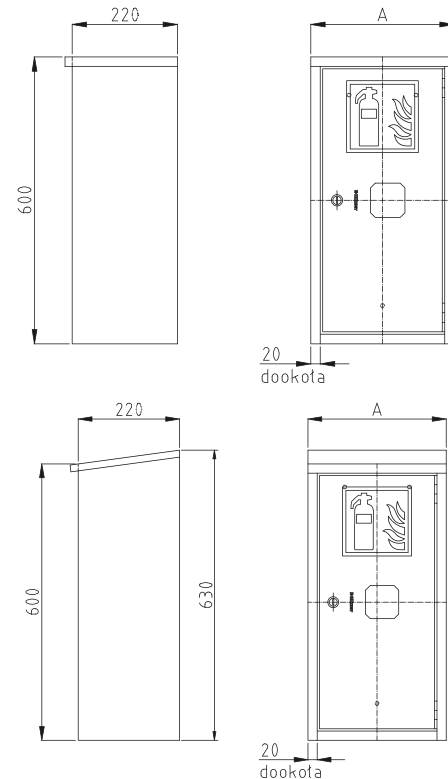




Szafka na gaśnice 4/6 zawieszana



wykonanie wewnętrzne

wykonanie zewnętrzne

Wymiary szafki

| | | |
|------------------|--|-------------------|
| Wysokość: 600 | Szerokość A: 1: 300 2: 550 3: 750 | Głębokość: 220 |
|------------------|--|-------------------|

Wykonanie

Standard:

Opcjonalnie:

| | | |
|---------------------|--|--|
| Materiał | + blacha stalowa czarna DC01 pokryta farbą proszkową | + blacha stalowa ocynkowana pokryta farbą proszkową fasadową + blacha nierdzewna szlifowana 1.4301 (front bądź całość) + blacha kwasoodporna szlifowana 1.4404 (front bądź całość) |
| Lakierowanie | + czerwony RAL3000, biały RAL9016 | + dowolny kolor z palety RAL |
| Drzwi | + pełne + prawe, z możliwością przetożenia | + z oknem z plexi + lewe (nieuniwersalne) + wersja "Kameleon" - ramka 8 mm z przeszklonym frontem z grafiką |
| Zamek | + patentowy z systemem "zbij szybkę" | + EURO z możliwością założenia plomby |
| Wyposażenie | + brak gaśnic na wyposażeniu | + 1, 2 lub 3 gaśnice: - proszkowe GP-4 - proszkowe GP-6 - wodno-pianowe GWP-6 - śniegowe GS-2 |

Dokumentacja

Dotychczas do szafki

- + znak bezpieczeństwa "Gaśnica"
- + tabliczka znamionowa
- + karta gwarancyjna

Do pobrania ze strony www

- + rysunek techniczny *PDF
- + deklaracja zgodności producenta