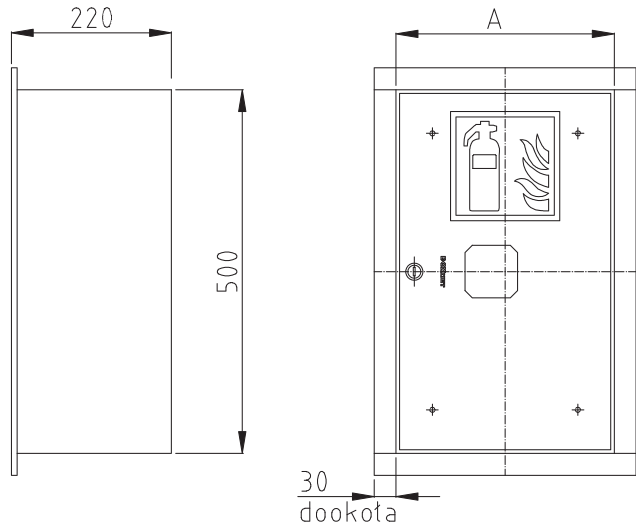


Szafka na gaśnicę 1/2 wnękowa



Wymiary szafki (wnęki)

↑ Wysokość: 500(520)	↑ Szerokość A: 1: 300(320) 2: 550(570) 3: 750(770)	↑ Głębokość: 220(220)
-------------------------	---	--------------------------

Wykonanie

Standard:

Opcjonalnie:

Materiał	+ blacha stalowa czarna DC01 pokryta farbą proszkową	+ blacha stalowa ocynkowana pokryta farbą proszkową fasadową + blacha nierdzewna szlifowana 1.4301 (front bądź całość) + blacha kwasoodporna szlifowana 1.4404 (front bądź całość)
Lakierowanie	+ czerwony RAL3000, biały RAL9016	+ dowolny kolor z palety RAL
Drzwi	+ pełne + prawe, z możliwością przetożenia	+ z oknem z plexi + lewe + wersja "Kameleon" - ramka 8 mm z przeszklonym frontem z grafiką
Zamek	+ patentowy z systemem "zbij szybkę"	+ EURO z możliwością założenia plomby
Wyposażenie	+ brak gaśnic na wyposażeniu	+ 1, 2 lub 3 gaśnice: - proszkowe GP-1 - proszkowe GP-2 - wodno-pianowe GWP-2

Dokumentacja

Dołączona do szafki

- + znak bezpieczeństwa "Gaśnica"
- + tabliczka znamionowa
- + karta gwarancyjna

Do pobrania ze strony www

- + rysunek techniczny *PDF
- + deklaracja zgodności producenta