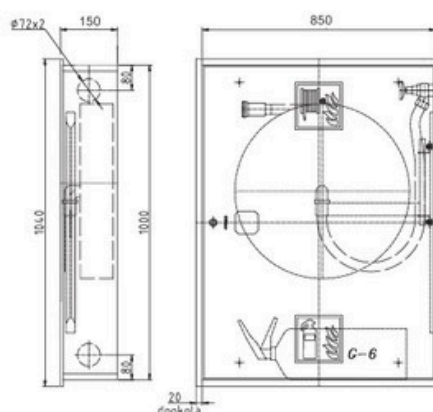


# Hydrant wewnętrzny DN25 super smukły

wnękowy z miejscem na gaśnicę pod spodem



Wymiary hydrantu (wnęki)

| Wysokość:       | Szerokość:    | Głębokość: |
|-----------------|---------------|------------|
| 20m: 900(920)   | 20m: 750(770) | 20m: 150   |
| 30m: 1000(1020) | 30m: 850(870) | 30m: 150   |

## Wykonanie

Standard:

Opcjonalnie:

|                      |   |  |
|----------------------|---|--|
| <b>Materiał</b>      | + blacha stalowa czarna DC01 pokryta farbą proszkową                        | + blacha stalowa ocynkowana pokryta farbą proszkową fasadową<br>+ blacha nierdzewna szlifowana 1.4301 (front bądź całość)<br>+ blacha kwasoodporna szlifowana 1.4404 (front bądź całość) |
| <b>Lakierowanie</b>  | + zwijadło - czerwony RAL3000<br>+ szafka - czerwony RAL3000, biały RAL9016 | + szafka - dowolny kolor z palety RAL  |
| <b>Drzwi</b>         | + pełne   | + z oknem z plexi<br>+ z miejscem na ROP   |
| <b>Zamek</b>         | + patentowy z systemem "zbij szybkę"  | + EURO z możliwością założenia plomby  |
| <b>Doprowadzenie</b> | + boczne uniwersalne (prawe/lewe poprzez obrót szafki o 180°)               | + górne, tylne, dowolna konfiguracja   |

## Wyposażenie

Standard:

Opcjonalnie:

|                           |  |  |
|---------------------------|--|--|
| <b>Zwijadło</b>           | + blacha stalowa czarna DC01 pokryta farbą proszkową, tarcze o średnicy:<br>- Ø 650 mm dla bębna z wężem 20 m<br>- Ø 750 mm dla bębna z wężem 30 m |  |
| <b>Prądownica</b>         | + regulowana DN25 z dyszą równoważną Ø 10 mm   | + regulowana DN25 z dyszą równoważną Ø 8 mm<br>+ regulowana DN25 z dyszą równoważną Ø 6 mm   |
| <b>Oś wodna</b>           | + DN25 mosiężna chromowana   |  |
| <b>Wąż</b>                | + półsztywny DN25 o długości 20 lub 30 m   |  |
| <b>Wąż doprowadzający</b> | + półsztywny DN25 o długości 1,0 m   |  |
| <b>Zawór</b>              | + grzybkowy mosiężny DN25  | + grzybkowy mosiężny lub aluminiowy DN52 z redukcją kątową do DN25<br>+ kulowy mosiężny DN25 |

## Dokumentacja

### Dołączona do hydrantu

- + znak bezpieczeństwa "Hydrant wewnętrzny"
- + instrukcja obsługi
- + instrukcja montażu
- + tabliczka znamionowa
- + deklaracja zgodności producenta
- + karta gwarancyjna

### Do pobrania ze strony www

- + rysunek techniczny w formatach \*DWG i \*PDF
- + informacje techniczne
- + certyfikat zgodności z normą EN 671-1 CNBOP:
- H25SS-W-KP-20: certyfikat 1438/CPD/0030 (25HP+GP-950-B.20)
- H25SS-W-KP-30: certyfikat 1438/CPD/0030 (25HP+GP-950-B.30)