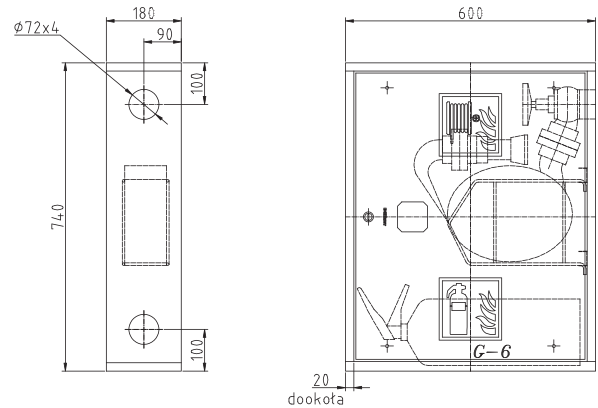


## Hydrant wewnętrzny DN52 zawieszany z miejscem na gaśnicę pod spodem


**Wymiary hydrantu**

↑ Wysokość: <b>740</b>	↔ Szerokość: <b>600</b>	↔ Głębokość: <b>180</b>
---------------------------	----------------------------	----------------------------

### Wykonanie

**Standard:**
**Opcjonalnie:**

<b>Materiał</b>	+ blacha stalowa czarna DC01 pokryta farbą proszkową	+ blacha stalowa ocynkowana pokryta farbą proszkową fasadową + blacha nierdzewna szlifowana 1.4301 (front bądź całość) + blacha kwasoodporna szlifowana 1.4404 (front bądź całość)
<b>Lakierowanie</b>	+ kosz - czerwony RAL3000 + szafka - czerwony RAL3000, biały RAL9016	+ szafka - dowolny kolor z palety RAL
<b>Drzwi</b>	+ pełne	+ z oknem z plexi + z miejscem na ROP
<b>Zamek</b>	+ patentowy z systemem "zbij szybkę"	+ EURO z możliwością założenia plomby
<b>Doprowadzenie</b>	+ boczne uniwersalne (prawe/lewe poprzez obrót szafki o 180°)	+ górne, tylne, dowolna konfiguracja

### Wyposażenie

**Standard:**
**Opcjonalnie:**

<b>Kosz</b>	+ pręt okrągły gładki Ø 6 mm pokryty farbą proszkową	
<b>Prądownica</b>	+ regulowana DN52 z dyszą równoważną Ø 12 mm	+ regulowana DN52 z dyszą równoważną Ø 13 mm + kulowa regulowana DN52 z dyszą równoważną Ø 12 mm + kulowa regulowana DN52 z dyszą równoważną Ø 13 mm
<b>Wąż</b>	+ płaskoskładany DN52 o długości 15 lub 20 m	+ dodatkowy odcinek DN52 o długości 15 lub 20 m
<b>Zawór</b>	+ grzybkowy aluminiowy DN52 z nasadą aluminiową	+ grzybkowy mosiężny DN52 z nasadą aluminiową
<b>Dodatkowe wyposażenie</b>		+ gaśnica

### Dokumentacja

**Dołączona do hydrantu**

- + znak bezpieczeństwa "Hydrant wewnętrzny" i "Gaśnica"
- + instrukcja obsługi
- + instrukcja montażu
- + tabliczka znamionowa
- + deklaracja zgodności producenta
- + karta gwarancyjna

**Do pobrania ze strony www**

- + rysunek techniczny w formatach \*DWG i \*PDF
- + informacje techniczne
- + certyfikat zgodności z normą EN 671-2 CNBOP:
  - H52-Z-KP-15K: certyfikat 1438/CPD/0007 (H+G-650)
  - H52-Z-KP-20K: certyfikat 1438/CPD/0007 (H+G-650)