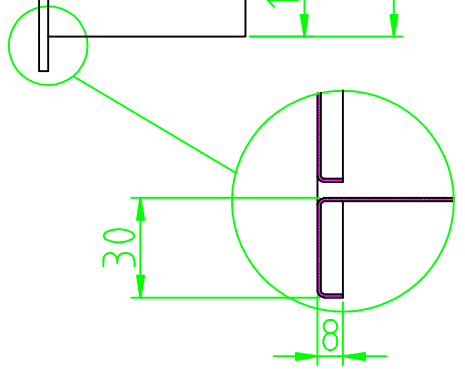
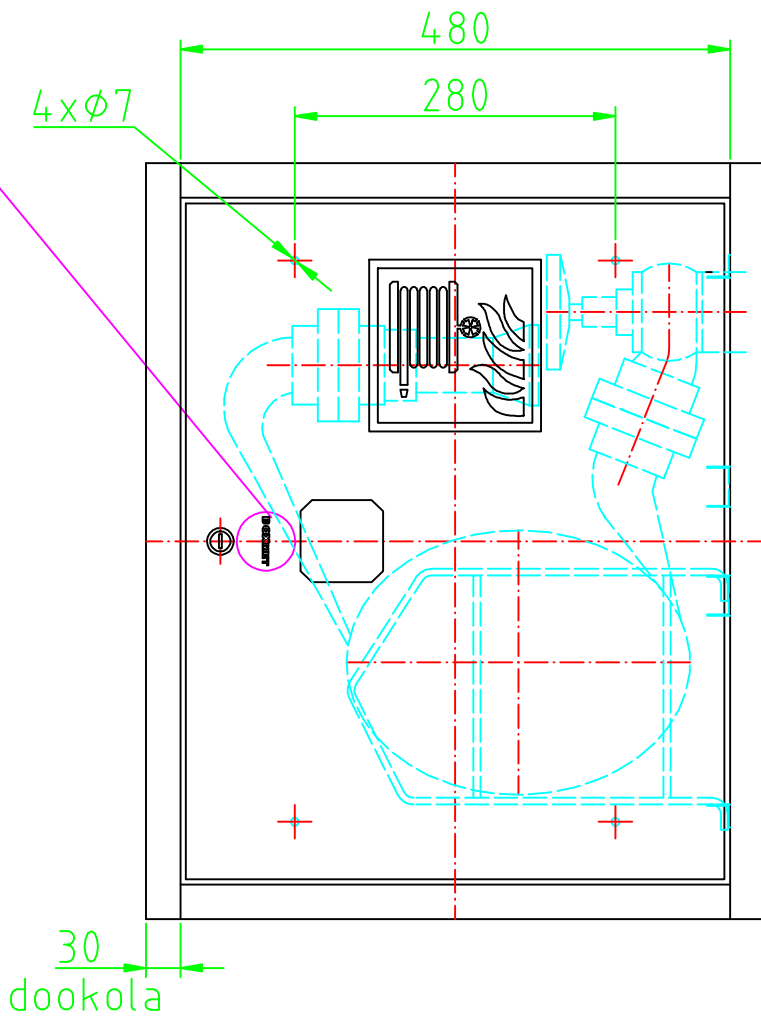


BOXMET



Material	Nazwa	Ilość	Nr rysunku
	Hydrant wewnętrzny DN52x20		H52-W-20K 600x480x180
Konstr.			