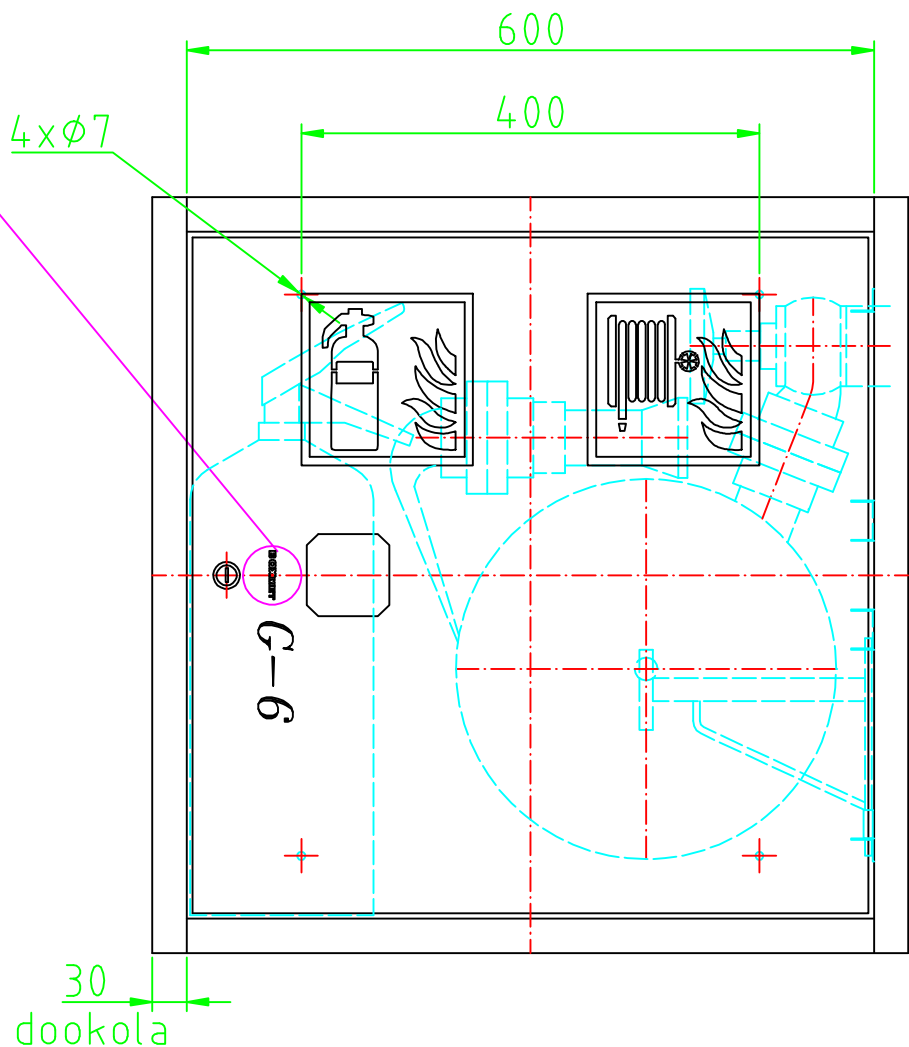


**BOXMET**



Material	Nazwa <i>Hydrant wnekowy z miejscem na gaśnicę DN52x15</i>	Ilość	Nr rysunku <b>H52-W-K-15</b> 600x600x180
Konstr.			