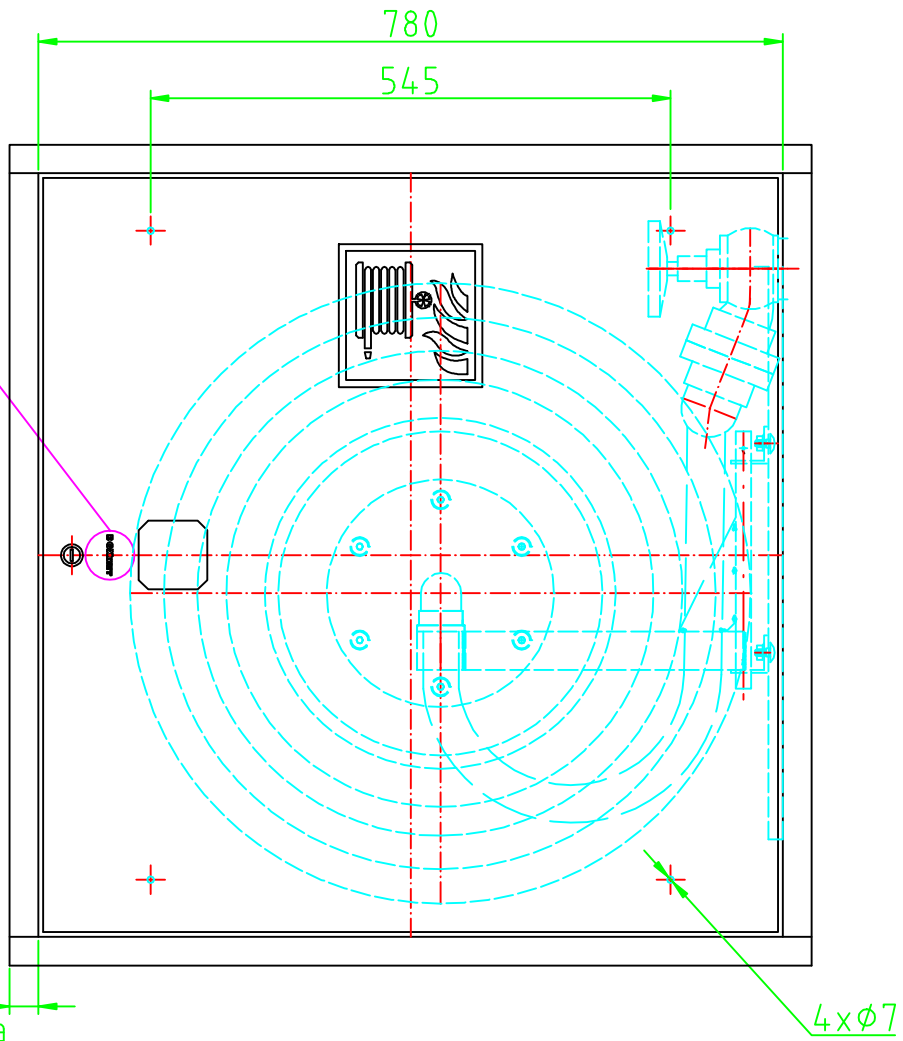


**BOXMET**

30  
dookoła



|          |  |       |   |
|----------|--|-------|---|
| Material | Nazwa<br><b>Hydrant wewnętrzny<br/>DN33x20</b> | Ilość | Nr rysunku<br><b>H33-W-20<br/>800x780x280</b> |
| Konstr.  |  |       |   |