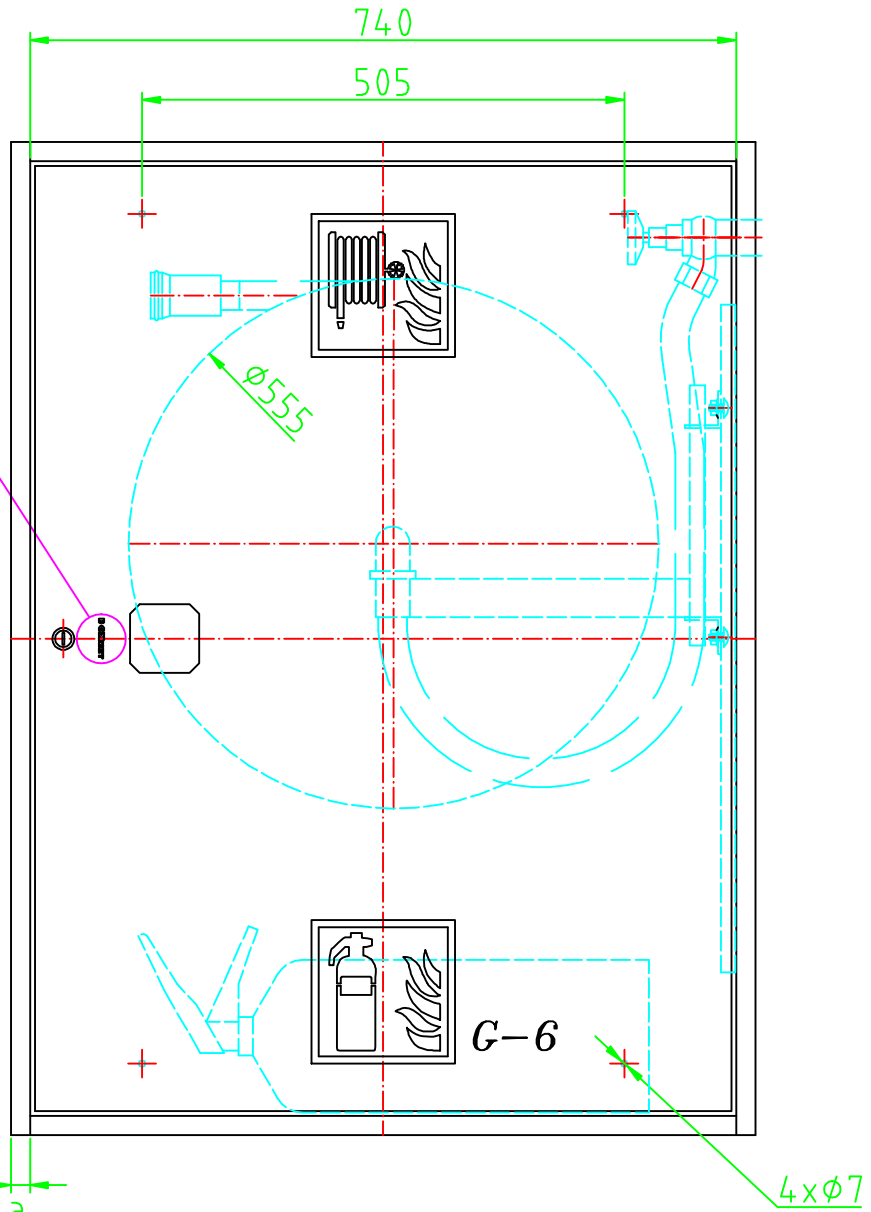


20
dookola

BOXMET



Material	Nazwa	Ilość	Nr rysunku
	Hydrant wewnętrzny DN25x20		H25S-W-KP-20 1000x740x180
Konstr.			