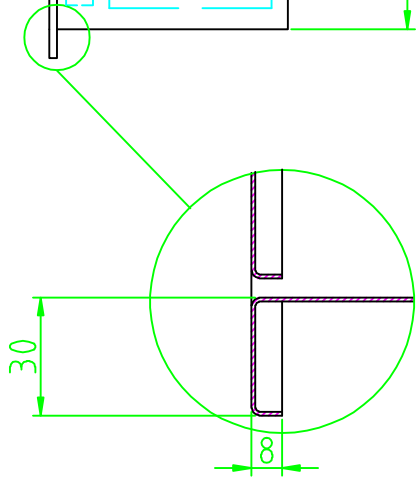
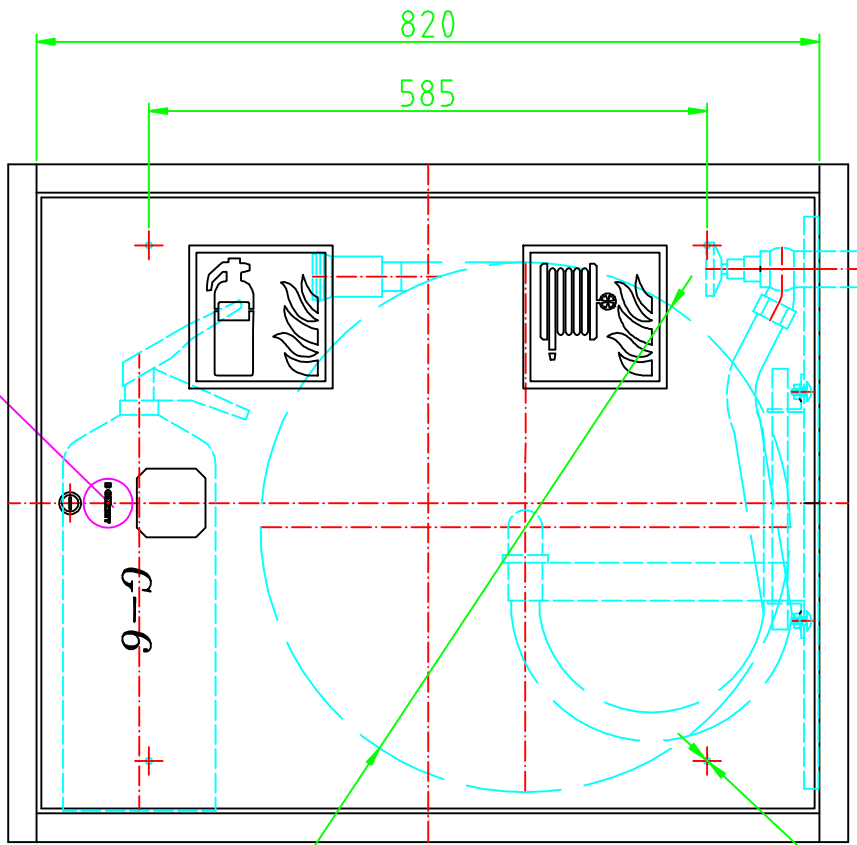


BOXMET



30
dookola

$\phi 555$

$4 \times \phi 7$

Material	Nazwa	Ilość	Nr rysunku
	Hydrant wewnętrzny DN25x30 z miejscem na gaśnicę		H25-W-K-30
Konstr.			650x820x250