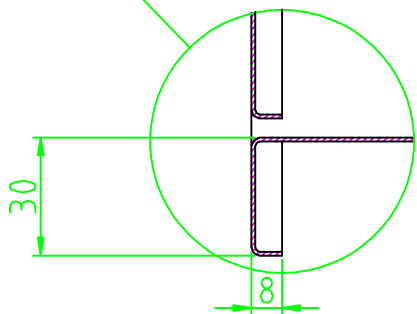
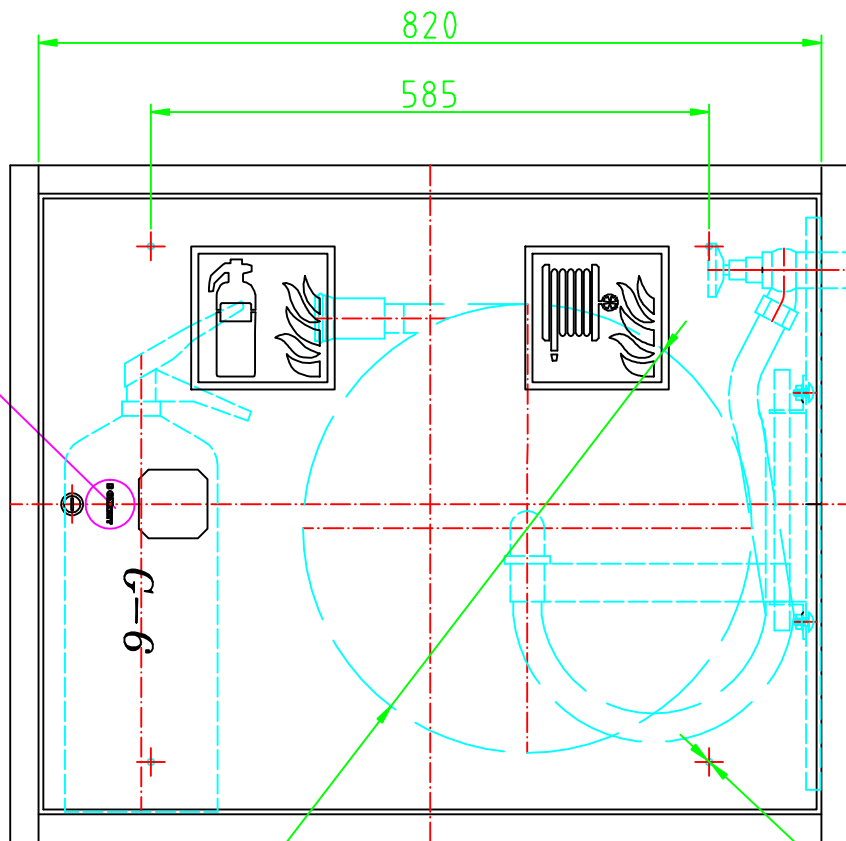


**BOXMET**



Material	Nazwa	Ilość	Nr rysunku
	<b>Hydrant wewnętrzny DN25x20 z miejscem na gaśnicę</b>		<b>H25-W-K-20 650x820x250</b>
Konstr.			