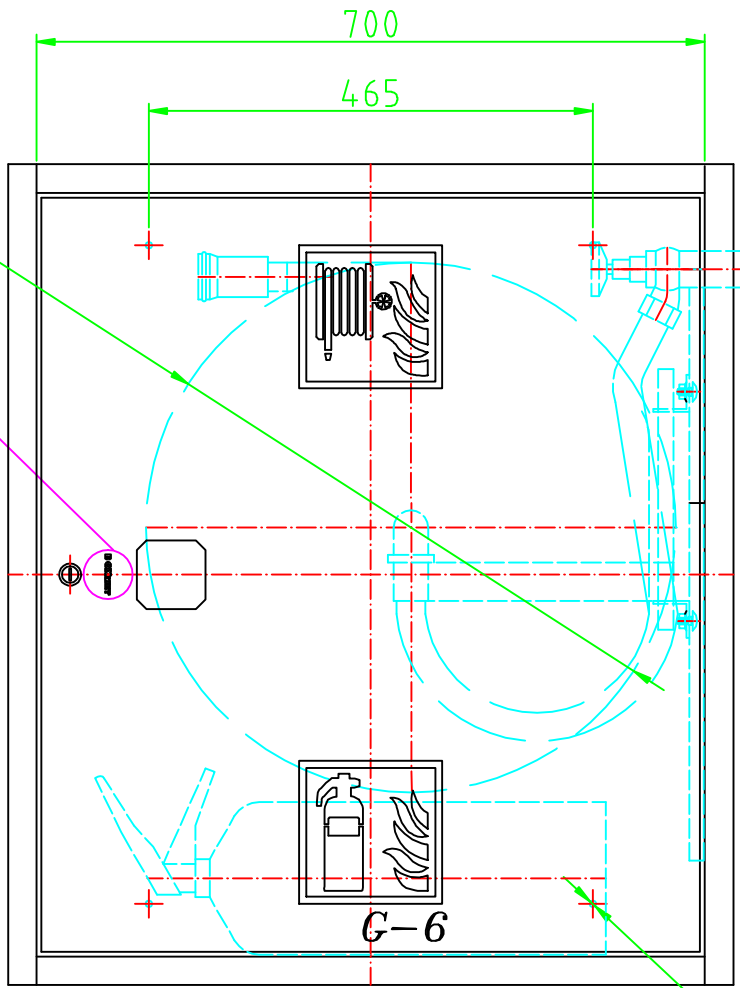


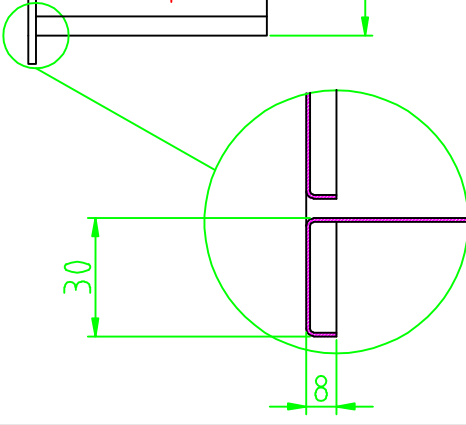
BOXMET

$\phi 555$



30
dookola

4x $\phi 7$



Material	Nazwa	Ilość	Nr rysunku
	Hydrant wnekowy DN25x30 z miejscem na gaśnicę		H25-W-KP-30 800x700x250
Konstr.			