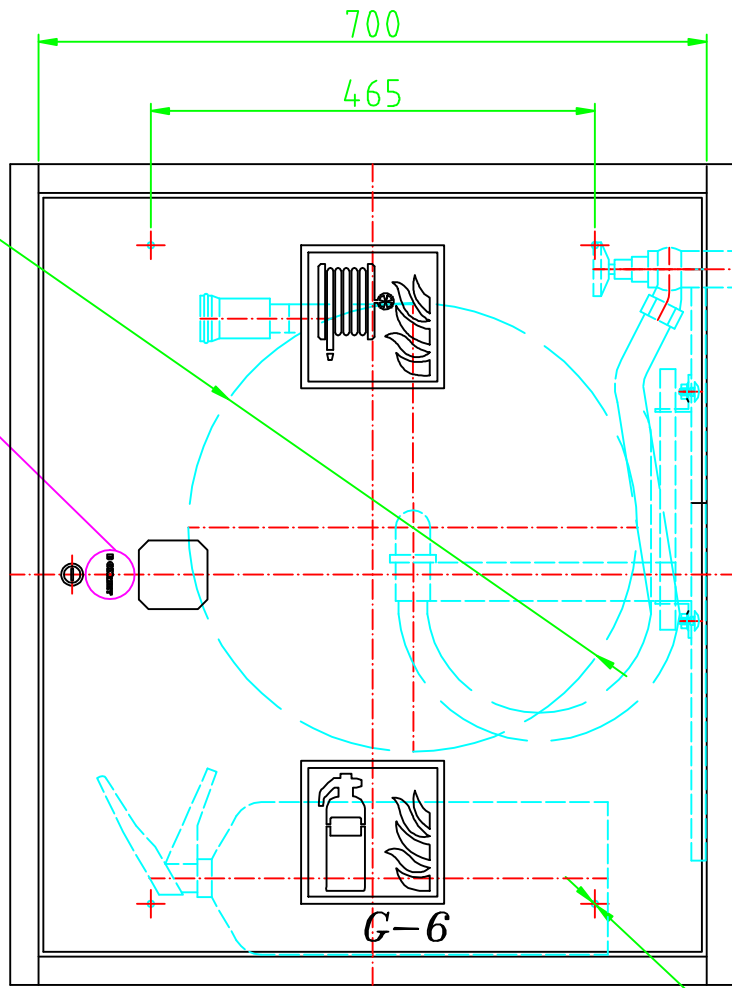


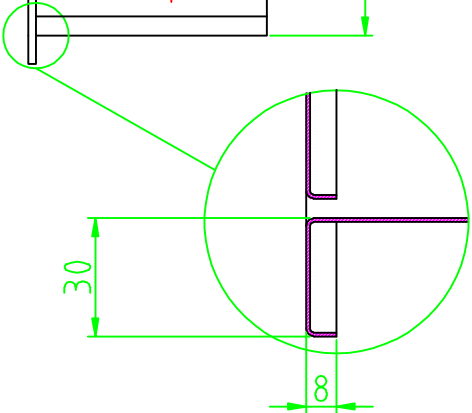
**BOXMET**

$\phi 470$



30  
dookola

4x $\phi 7$



Material	Nazwa	Ilość	Nr rysunku
	<b>Hydrant wnekowy DN25x20 z miejscem na gaśnicę</b>		<b>H25-W-KP-20 800x700x250</b>
Konstr.			