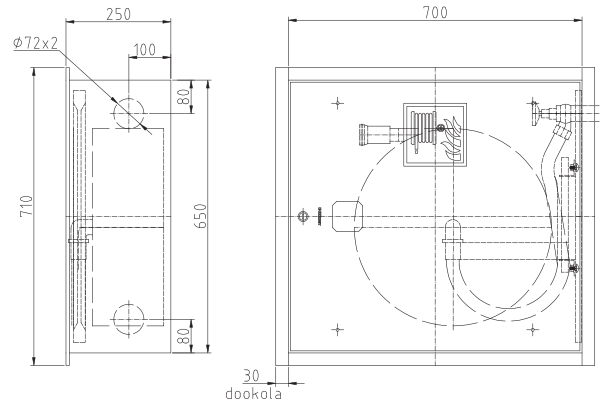
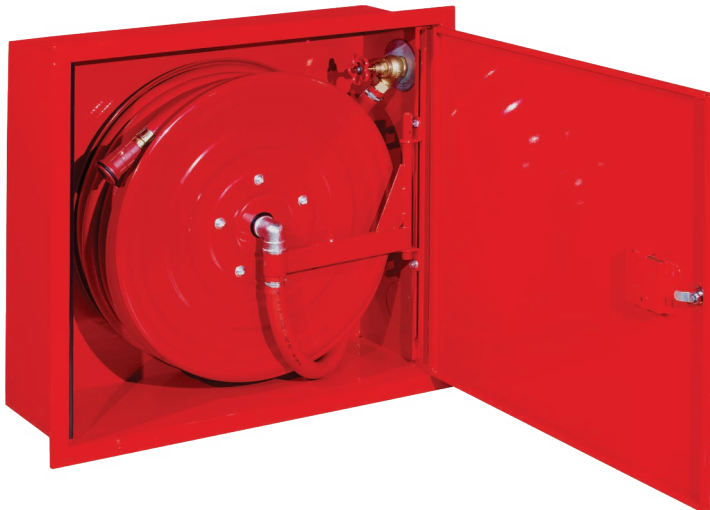


Hydrant wewnętrzny DN25 wnękowy bez miejsca na gaśnicę


Wymiary hydrantu (wnęki)

	Wysokość: 650 (670)		Szerokość: 700 (720)		Głębokość: 250 (250)
--	------------------------	--	-------------------------	--	-------------------------

Wykonanie

Standard:
Opcjonalnie:

Materiał	+ blacha stalowa czarna DC01 pokryta farbą proszkową	+ blacha stalowa ocynkowana pokryta farbą proszkową fasadową + blacha nierdzewna szlifowana 1.4301 (front bądź całość) + blacha kwasoodporna szlifowana 1.4404 (front bądź całość)
Lakierowanie	+ zwijadło - czerwony RAL3000 + szafka - czerwony RAL3000, biały RAL9016	+ szafka - dowolny kolor z palety RAL
Drzwi	+ pełne	+ z oknem z plexi + z miejscem na ROP
Zamek	+ patentowy z systemem "zbij szybkę"	+ EURO z możliwością założenia plomby
Doprowadzenie	+ boczne uniwersalne (prawe/lewe poprzez obrót szafki o 180°)	+ górne, tylne, dowolna konfiguracja

Wyposażenie

Standard:
Opcjonalnie:

Zwijadło	+ blacha stalowa czarna DC01 pokryta farbą proszkową, tarcze o średnicy: - Ø 470 mm dla bębna z wężem 20 m - Ø 550 mm dla bębna z wężem 30 m	
Prądownica	+ regulowana DN25 z dyszą równoważną Ø 10 mm	+ regulowana DN25 z dyszą równoważną Ø 8 mm + regulowana DN25 z dyszą równoważną Ø 6 mm
Oś wodna	+ DN25 mosiężna chromowana	
Wąż	+ półsztywny DN25 o długości 20 lub 30 m	
Wąż doprowadzający	+ półsztywny DN25 o długości 0,9 m	
Zawór	+ grzybkowy mosiężny DN25	+ grzybkowy mosiężny lub aluminiowy DN52 z redukcją kątową do DN25 + kulowy mosiężny DN25

Dokumentacja

Dołączona do hydrantu

- + znak bezpieczeństwa "Hydrant wewnętrzny"
- + instrukcja obsługi
- + instrukcja montażu
- + tabliczka znamionowa
- + deklaracja zgodności producenta
- + karta gwarancyjna

Do pobrania ze strony www

- + rysunek techniczny w formatach *DWG i *PDF
- + informacje techniczne
- + certyfikat zgodności z normą EN 671-1 CNBOP:
 - H25-W-20: certyfikat 1438/CPD/0030 (25HP-700-B.20)
 - H25-W-30: certyfikat 1438/CPD/0030 (25HP-750-B.30)