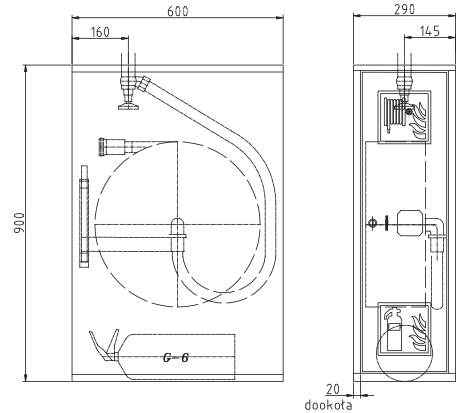


## Hydrant wewnętrzny DN25 boczny zawieszany z miejscem na gaśnicę pod spodem


**Wymiary hydrantu**

↑ Wysokość: <b>900</b>	↔ Szerokość: <b>290</b>	↔ Głębokość: <b>600</b>
---------------------------	----------------------------	----------------------------

### Wykonanie

**Standard:**
**Opcjonalnie:**

<b>Materiał</b>	+ blacha stalowa czarna DC01 pokryta farbą proszkową	+ blacha stalowa ocynkowana pokryta farbą proszkową fasadową + blacha nierdzewna szlifowana 1.4301 (front bądź całość) + blacha kwasoodporna szlifowana 1.4404 (front bądź całość)
<b>Lakierowanie</b>	+ zwijadło - czerwony RAL3000 + szafka - czerwony RAL3000, biały RAL9016	+ szafka - dowolny kolor z palety RAL
<b>Drzwi</b>	+ pełne	+ z oknem z plexi + z miejscem na ROP
<b>Zamek</b>	+ patentowy z systemem "zbij szybkę"	+ EURO z możliwością założenia plomby
<b>Doprowadzenie</b>	+ górne, drzwi prawe	+ górne drzwi lewe, tylne prawe/lewe, dowolna konfiguracja

### Wyposażenie

**Standard:**
**Opcjonalnie:**

<b>Zwijadło</b>	+ blacha stalowa czarna DC01 pokryta farbą proszkową, tarcze o średnicy: - Ø 470 mm dla bębna z węzłem 20 m - Ø 550 mm dla bębna z węzłem 30 m	
<b>Prądownica</b>	+ regulowana DN25 z dyszą równoważną Ø 10 mm	+ regulowana DN25 z dyszą równoważną Ø 8 mm + regulowana DN25 z dyszą równoważną Ø 6 mm
<b>Oś wodna</b>	+ DN25 mosiężna chromowana	
<b>Wąż</b>	+ półsztywny DN25 o długości 20 lub 30 m	
<b>Wąż doprowadzający</b>	+ półsztywny DN25 o długości 1,2 m	
<b>Zawór</b>	+ grzybkowy mosiężny DN25	+ grzybkowy mosiężny lub aluminiowy DN52 z redukcją kątową do DN25 + kulowy mosiężny DN25
<b>Dodatkowe wyposażenie</b>		+ gaśnica

**Dołączona do hydrantu**

- + znak bezpieczeństwa "Hydrant wewnętrzny i "Gaśnica"
- + instrukcja obsługi
- + instrukcja montażu
- + tabliczka znamionowa
- + deklaracja zgodności producenta
- + karta gwarancyjna

**Do pobrania ze strony www**

- + rysunek techniczny w formatach \*DWG i \*PDF
- + informacje techniczne
- + certyfikat zgodności z normą EN 671-1 CNBOP:
  - H25B-Z-KP-20: certyfikat 1438/CPD/0030 (25HP+GP-805-W)
  - H25B-Z-KP-30: certyfikat 1438/CPD/0030 (25HP+GP-805-W)

### Dokumentacja