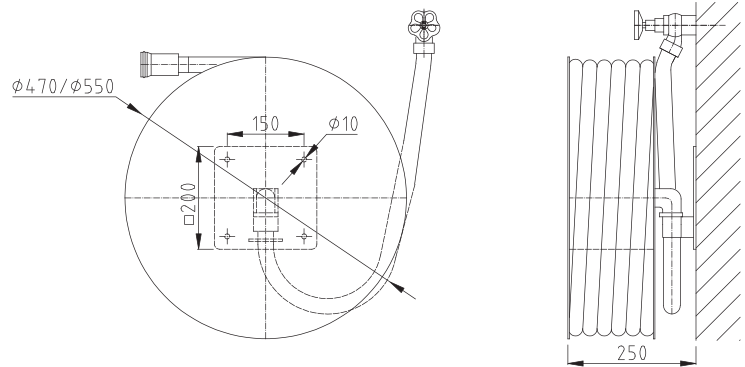


Hydrant wewnętrzny DN25 bezszafkowy niewychyłny


Wymiary hydrantu wąż 20m/30m

 Wysokość: 470/550	 Szerokość: 470/550	 Głębokość: 250/250
--	---	---

Wykonanie

Standard:
Opcjonalnie:
Materiał

+ blacha stalowa czarna DC01 pokryta farbą proszkową

Lakierowanie

+ zwijadło - czerwony RAL3000
+ płyta montażowa - czerwony RAL3000, biały RAL9016

+ płyta montażowa - dowolny kolor z palety RAL

Wyposażenie

Standard:
Opcjonalnie:
Zwijadło

+ blacha stalowa czarna DC01 pokryta farbą proszkową, tarcze o średnicy
- Ø 470 mm dla bębna z wężem 20 m
- Ø 550 mm dla bębna z wężem 30 m

Prądownica

+ regulowana DN25 z dyszą równoważną Ø 10 mm

+ regulowana DN25 z dyszą równoważną Ø 8 mm
+ regulowana DN25 z dyszą równoważną Ø 6 mm

Oś wodna

+ DN25 mosiężna chromowana

Wąż

+ półsztywny DN25 o długości 20 lub 30 m

Wąż doprowadzający

+ półsztywny DN25 o długości 0,9 m

+ dowolny odcinek wskazany przez klienta

Zawór

+ grzybkowy mosiężny DN25

+ grzybkowy mosiężny lub aluminiowy DN52 z redukcją kątową do DN25
+ kulowy mosiężny DN25

Dodatkowe wyposażenie

+ szafka ochronna na zawór DN25, wnetkowa lub zawieszana, S-ZH25,

wymiary (wnetka):
wysokość: 250 (270)
szerokość: 250 (270)
głębokość: 120 (120)


Dołączona do hydrantu

+ znak bezpieczeństwa "Hydrant wewnętrzny"
+ instrukcja obsługi
+ instrukcja montażu
+ tabliczka znamionowa
+ deklaracja zgodności producenta
+ karta gwarancyjna

Do pobrania ze strony www

+ rysunek techniczny w formatach *DWG i *PDF
+ informacje techniczne
+ certyfikat zgodności z normą EN 671-1 CNBOP:
- H25-B-NW-20: certyfikat 1438/CPD/0031 (25HP-B.SZ)
- H25-B-NW-30: certyfikat 1438/CPD/0031 (25HP-B.SZ)

Dokumentacja