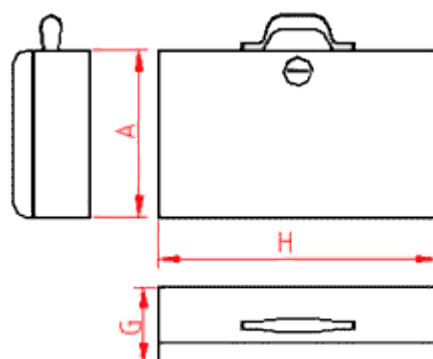


APTECZKA SAMOCHODOWA AS-240



Wymiary:

- H 240
- A 240
- G 70

Wykonanie:

1. Materiał:
 - blacha stalowa tłoczna
 - blacha stalowa powlekana cynkiem elektrolitycznie
 - oraz z blachy nierdzewnej lub kwasoodpornej
2. Lakierowanie
 - kolor podstawowy biały RAL 9016
 - na życzenie klienta kolor dowolny wg palety RAL
 - oraz lakierowanie farbami fasadowymi
3. Drzwi pełne
4. Z zamkiem patentowym lub zamkiem BOSCH

SPIS ZAWARTOŚCI

1. Chusteczki higieniczne ze spirytusem Leco	4 op.
2. Opaska elastyczna 4 m x 10 cm Matoban	1 szt.
3. Opaska elastyczna 4 m x 8 cm Matoban	1 szt.
4. Bandaż dziany 4 m x 5 cm	2 szt.
5. Bandaż dziany 4 m x 10 cm	2 szt.
6. Opatrunek indywidualny jałowy typA 1op.	
7. Kompresy gazowe 9 x 9 cm	2 szt.
8. Kompresy gazowe 1/2 m ²	1 szt.
9. Plaster z opatrunkiem Prestovis 10 x 6 cm	1 op.
10.Plaster z opatrunkiem Prestovis 10 x 8 cm	1 op.
11.Plaster bez opatrunku Polovis 5 m x 1,25 cm	1 szt.
12.Rękawiczki ambulatoryjne niejałowe	1 para.
13.Maseczka do sztucznego oddychania	1 szt.
14.Nożyczki	1 szt.
15.Wata 50 g	1 op.
16.Spis zawartości	1 egz.

Nr serii:

Data ważności kontrolka jakości

Wpis do Rejestru 03904/04, PL/ZR 000041